

ViscoSealant heeft een onmiddellijke hechting op alle materialen zoals beton, polyethyleen, polypropyleen, PVC en staal. ViscoSealant hecht op natte ondergronden en kan zelfs onder water worden aangebracht. ViscoSealant is tevens geschikt voor het stoppen van actieve lekken. ViscoSealant is 100% water(damp) en gasdicht tot 1 meter waterkolom. In combinatie met een speciale flexibele mortel kunnen zelfs afdichtingen worden gemaakt tot 10 meter waterkolom.

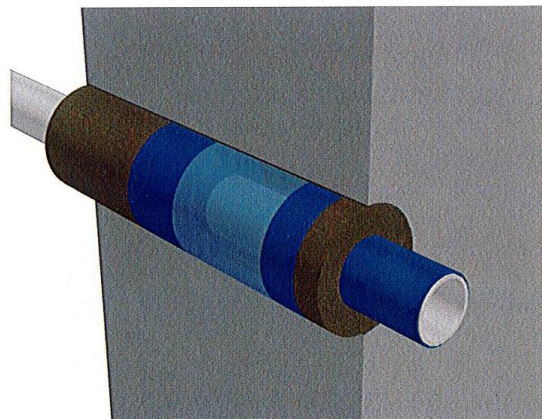
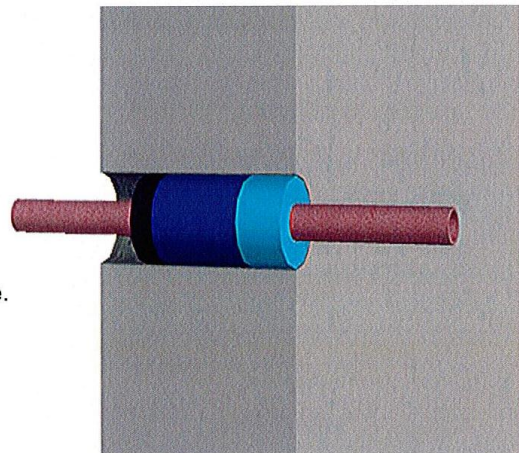
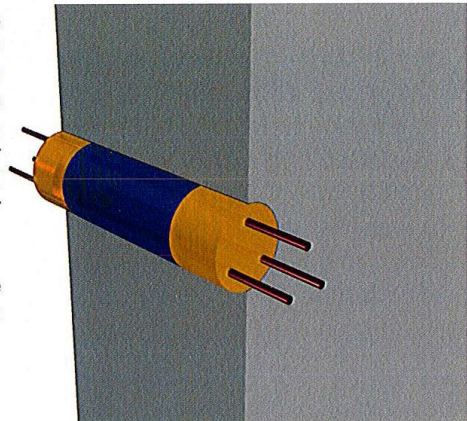
ViscoSealant is 100% inert en tast materialen in de omgeving niet aan. Na verwerking heeft het materiaal een levensduur van minimaal 30 jaar.

Voordelen en eigenschappen :

- Universele afdichtingpasta in alle situaties : logistiek een groot voordeel.
- Snelle en eenvoudige verwerking.
- Hecht onder water en op natte ondergronden.
- Onmiddellijke hechting op alle materialen.
- Zelfherstellende eigenschappen.
- Blijvende plastische en flexibele eigenschappen.
- 100% gas- en waterdicht.
- 100% inert.
- Niet toxisch.
- Koud verwerkbaar.
- Geen speciale voorbereiding van het oppervlak.
- Verwijdering van vet, vuil en losse delen is voldoende.
- Onbeperkt houdbaar.
- Levensduur minimaal 30 jaar.

Technische gegevens :

Temperatuurbereik	: -30 C° tot + 50 C°
Verwerkingstemperatuur	: boven 5 C°
Kleur	: wit
Dichtheid	: 1.4 g/cm ³
Viscositeit	: semi-vaste stof
pH	: neutraal
Houdbaarheid	: onbeperkt
Dampdichtheid	: 0
Dampdruk bij 20 C°	: 0
Vlampunt	: > 190 C°
Oplosbaarheid in water	: onoplosbaar
Chemische resistentie	: zeer hoog
Krimp	: geen
Huidirritatie	: geen
Oog irritatie	: geen
Inertheid	: ja



BBP B.V.
 Busink Bouwtechnische Produkten B.V.
 Vlietskade 4008 - 4010
 4241 WL Arkel
 Telef: 0183-565890
 Fax: 0183-565827
 E-mail: bbp.bv@planet.nl
 Internet: www.busink.info

ViscoSealant is een unieke gepatenteerde visco-elastische pasta voor de afdichting van kabel en leidingdoorvoeringen. ViscoSealant hardt niet uit maar blijft plastisch en flexibel na verwerking en zorgt voor een permanente afdichting van alle soorten doorvoeringen gedurende vele jaren.

ViscoSealant is speciaal ontwikkeld voor het afdichten van doorvoeringen en openingen waar filtratie van water en gas op kan treden en ongewenst is, zoals:

- Elektriciteitskabels.
- Telecommunicatievoorzieningen.
- Gas- en waterleidingen.
- Pompsystemen.
- Tankbodems.
- Monitoring- en voedingskabels.
- Doorvoeringen bij compressorstations
- Flensopeningen
- Transformatorhuizen
- Laboratoria
- Zwembaden
- Kruipruimtes
- Controlekabels
- Airconditioningsystemen
- Afvoerleidingen



BBP B.V.
Busink Bouwtechnische Produkten B.V.
Vlietskade 4008 - 4010
4241 WL Arkel
Telef: 0183-565890
Fax: 0183-565827
E-mail: bbp.bv@planet.nl
Internet: www.busink.info