

Productinformatie

Korte omschrijving

Nullifire FS705 Brandwerende Grafiet is een ééncomponent op grafiet gebaseerde, brandwerende opschuimende kit.

Toepassingen

Nullifire FS705 Brandwerende Grafiet is ontwikkeld om gaten en doorvoeren in muren en vloeren af te sluiten en een 2 uur durende brandwerendheid te bieden. In geval van brand sluit dit product doorvoeren af en is er geen manchet systeem aan de buitenzijde van de doorvoer nodig. Geschikt voor gebruik in betonnen vloeren en wanden en metalstud- en gips wanden. FS705 Brandwerende Grafiet is geschikt voor de volgende kunststof buizen tot maximaal 125 mm: PVC-, UPVC-, ABS-, PE-, PP- en Uponor PEX. FS705 Brandwerende Grafiet is tevens geschikt voor het afdichten van geïsoleerde metalen buizen en bundels met kabels en E-leidingen. Ook geschikt om toe te passen bij mantelbuizen met kabels in meterkasten.

Kleur

Antraciet grijs

Verpakking

310 ml koker verpakt per 12/doos

Geclassificeerd volgens

EN13501-2

Verwerkingsinstructies

Vorbereiding

- Zorg ervoor dat de ondergronden en de doorvoer verdraagzaam zijn met Nullifire FS705 Brandwerende Grafiet en dat de condities voldoen aan de specificaties.
- Controleer of er genoeg ruimte is rond de doorvoer om een correcte installatie te verkrijgen.
- Verwijder alle losse onderdelen van de ondergronden en maak de ondergronden stof-, vet- en roestvrij.

Verwerking

- De ruimte tussen buis en muur of buis en vloer dient in zijn geheel opgevuld te worden met Nullifire FS705 Brandwerende Grafiet.
- Gebruik een scherp mes en snijdt de spuitmond in de gewenste breedte en juiste hoek. Spuit het grafiet in de ruimte rond de buis op de juiste diepte.
- Gebruik een afstrijkspatel om het Grafiet onmiddellijk na het aanbrengen glad te strijken.
- Let op: Als Nullifire FS705 Brandwerende Grafiet in aanraking komt met vocht voordat het volledig uitgehard is, is er grote kans dat het beschadigd is. Wij adviseren om contact met vocht en/of condensatie tijdens het aanbrengen en drogen te voorkomen.

Onderhoud

Er is geen onderhoud nodig na installatie.

Routine inspecties worden geadviseerd om schade aan het systeem uit te sluiten.

Opslag

Opslaan tussen +5°C en +25°C onder droge condities. Verwijderd houden van ontstekingsbronnen.

Veiligheidsaanbevelingen

Zie het veiligheidsinformatieblad.

Benodigde materialen

Standaard kitpistool, scherp mes en een afstrijkspatel.

FS705

Brandwerende Grafiet

up to
120
mins



Producteigenschappen

- Biedt een effectieve barriere van maximaal 2 uur bij het verspreiden van rook en vuur
- Uitstekend te verwerken, minimale krimp, geen speciaal gereedschap benodigd
- Geschikt voor veel verschillende doorvoeren en ondergronden



FS705

Brandwerende Grafiet

Nullifire
Smart Protection

Toepassingsmogelijkheden

1. Kunststof buizen tot maximaal Ø 125 mm

Door muur: gips / metalstud / steen, minimaal 100 mm dik.

Door vloer: minimaal 150 mm dik. 2-zijdig afdichten.

Buizen tot max 90 mm: gat minimaal 50% groter dan buis (voorbeeld: buis

Ø 40 mm, gat minimaal Ø 60 mm).

Buis 110 mm: gat 140 mm.

Buis 125 mm: gat 165 mm.

Diepte: minimaal 25 mm diep kitten met FS705 Brandwerende Grafiet.

2a. Metalen buizen voorzien van Armaflex isolatie

Door muur: gips / metalstud / steen, minimaal 100 mm dik.

Door vloer: minimaal 150 mm dik. 2-zijdig afdichten, steenwol deken als rugvulling.

Gat: minimaal 30 mm (beide zijden 15 mm) groter dan metalen buis + Armaflex isolatie (voorbeeld:

metalen buis + Armaflex = Ø 100 mm, gat is minimaal Ø 130 mm).

Diepte: minimaal 25 mm diep kitten met FS705 Brandwerende Grafiet.

2b. Metalen buizen met glaswol isolatie

Door muur: gips / metalstud / steen, minimaal 100 mm dik.

Door vloer: minimaal 150 mm dik. 2-zijdig afdichten, steenwol deken als rugvulling.

Gat: minimaal 30 mm (beide zijden 15 mm) groter dan metalen buis + Glaswol isolatie (voorbeeld: metalen buis + Glaswol isolatie = Ø 100 mm, gat is minimaal Ø 130 mm).

Diepte: minimaal 25 mm diep kitten met FS705 Brandwerende Grafiet.

3a. Losse kabels en E-leidingen door muur

Door muur: gips / metalstud / steen, minimaal 100 mm dik.

• 2-zijdig afdichten, steenwol deken als rugvulling.

Gat: minimaal 50% groter dan kabel(s) (voorbeeld: kabel = Ø 20 mm, gat min. Ø 30 mm).

Diepte: minimaal 25 mm diep kitten.

3b. Losse kabels en E-leidingen door vloer

Massieve vloer, minimaal 150 mm dik.

1-zijdig (onderkant), steenwol deken als rugvulling.

Gat: minimaal 50% groter dat kabel(s).

Diepte: minimaal 25 mm diep kitten met FS705 Brandwerende Grafiet.

4. Uponor PEX buizen t/m Ø 110 mm

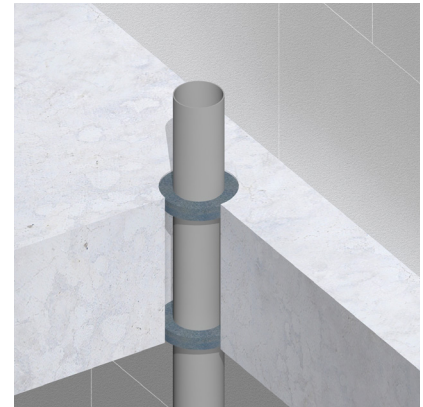
Door FB747 Fireboardplaten, wanden en massieve vloeren

Dikte wand en vloer minimaal 150 mm

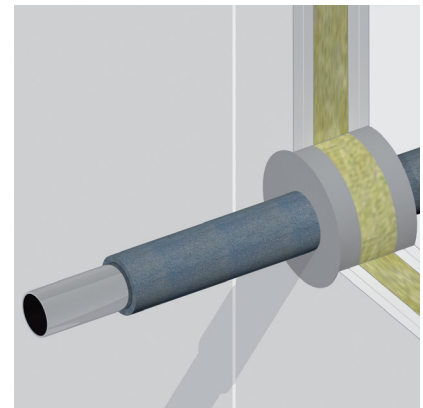
2-zijdig afdichten, steenwol deken als rugvulling

Gat: minimaal 40 mm (rondom 20 mm) groter dan Uponor PEX buis

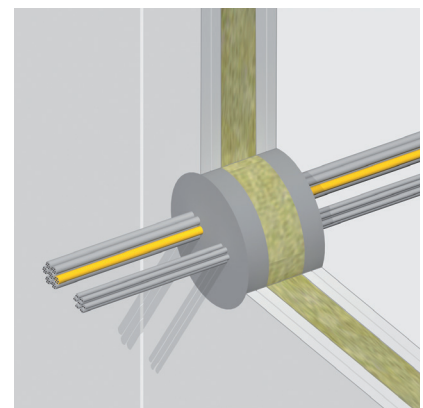
Diepte: minimaal 25 mm diep kitten



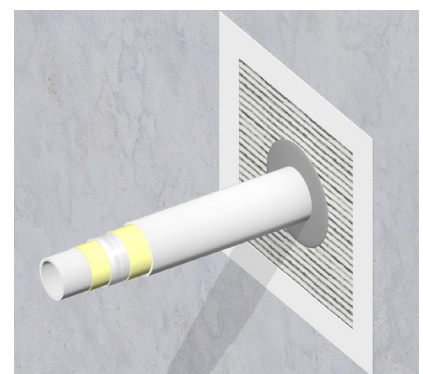
Kunststof buis t/m maximaal Ø 125 mm



Metalen buis voorzien van Armaflex isolatie



Losse kabels en E-leidingen door muur



Uponor PEX buis t/m Ø 110 mm



FS705

Brandwerende Grafiet

Nullifire

Smart Protection

Technische gegevens

Eigenschappen	Specificaties
Samenstelling	een opschuimende acrylaatkit
Vaste stof gehalte	82 tot 83 %
Vlampunt	n/a
Soortelijk gewicht	1.3 g/cm ³
VOC	17,5 g/ltr
Activeringstemperatuur	+250°C – +300°C
Viscositeit	thixotroop
Treksterkte	0.6 MPa
Uitzetting	14 : 1
Huidvorming	25 minuten bij 20°C
Doorharding	2–3 mm/dag bij 20°C
Verwerkingstemperatuur van ondergrond en kit	+5°C - +35°C
Houdbaarheid	12 maanden

Prestaties

Ondergrond	Buismateriaal	Diameter buis	Vlamdicht (E) (minuten)	Thermische isolatie (I) (minuten)
Gipsplaten/metselwerk	PVC	t/m 90 mm	120	120
		110 mm	60	60
		125 mm	60	60
	PP	t/m 90 mm	120	120
		110 mm	60	60
		125 mm	60	60
HDPE	t/m 90 mm	120	120	
	110 mm	60	60	
	125 mm	60	60	
ABS	t/m 90 mm	120	120	
	110 mm	60	60	
	125 mm	60	60	
Dubbele fireboard-plaat in massieve muur min. 150 mm	Uponor PEX (meerlaagse kunststof/aluminium buis)	t/m 110 mm	120	120
Dubbele fireboard-plaat in massieve vloer min. 150 mm	Uponor PEX (meerlaagse kunststof/aluminium buis)	40 mm	120	120
Dubbele fireboard-plaat in massieve vloer min. 150 mm	Uponor PEX (meerlaagse kunststof/aluminium buis)	50 mm t/m 110 mm	60	60

Technische service

Desgewenst kunt u te allen tijde beschikken over ondersteuning vanuit de tremco illbruck organisatie.