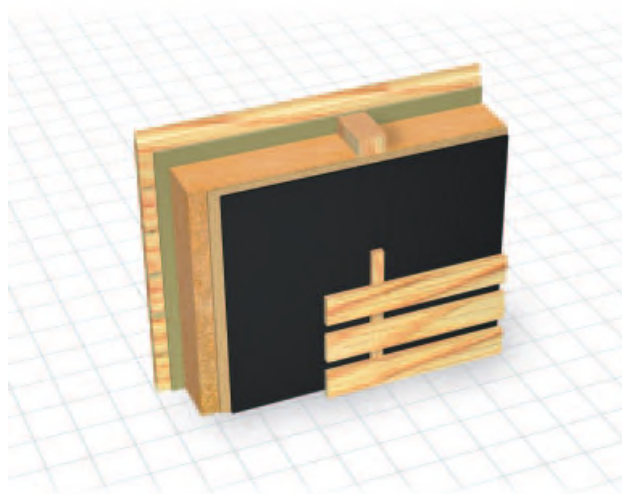


## Plaatsingsvoorschriften DELTA®-FASSADE B



### Eigenschappen

	DELTA®-FASSADE B
Sd-waarde	ca. 0,02 m
Waterdichtheid	W1
Brandklasse	B-s2,d0
Gewicht	240 g/m <sup>2</sup>
Treksterkte [EN 12311-1]	270 / 230 N/5 cm
Voegbreedte (maximaal)	20 mm
Voegenaandeel (maximaal)	20%
Afmetingen	1,50 m x 50 m

### DELTA®-FASSADE B-systeem

DELTA®-FASSADE B

DELTA®-TAPE FAS 30/30 & 100

DELTA®-FAS CORNER

DELTA®-THAN

DELTA®-HF PRIMER

Opmerking: Lees de technische informatiebladen en in het bijzonder de veiligheidsinformatiebladen van DELTA®-THAN en DELTA®-HF PRIMER en leef deze na.

## Horizontale montage van DELTA®-FASSADE B

De gevelfolie wordt gespannen op de warmte-isolatie/OSB-plaat gemonteerd. De zwarte, gladde zijde moet aan de buitenkant liggen. De breedte van de overlapping moet minimaal 10 cm bedragen. Bij de overlappingen moet rekening gehouden worden met de waterstroomrichting. Alle overlappingen worden vastgekleefd met DELTA®-THAN of DELTA®-TAPE FAS 30/30.

Bevestiging van de gevelfolie: Verborgen vastnagelen of vastnieten. Zichtbare bevestigingen moeten door de betengeling worden bedekt, of worden afgetaped.

Stootvoegen worden op de kepers vastgeniet en met DELTA®-TAPE FAS 30/30 en met de betengeling vastgezet.

De definitieve bevestiging van de gevelfolie wordt gerealiseerd door de betengeling.

### Opmerkingen:

De hechting van DELTA®-TAPE FAS 30/30 of 100 op DELTA®-FASSADE B gebeurt door een chemische reactie. Dit proces is afhankelijk van de klimaatomstandigheden. Voor een snellere hechting DELTA®-HF PRIMER als primer gebruiken.

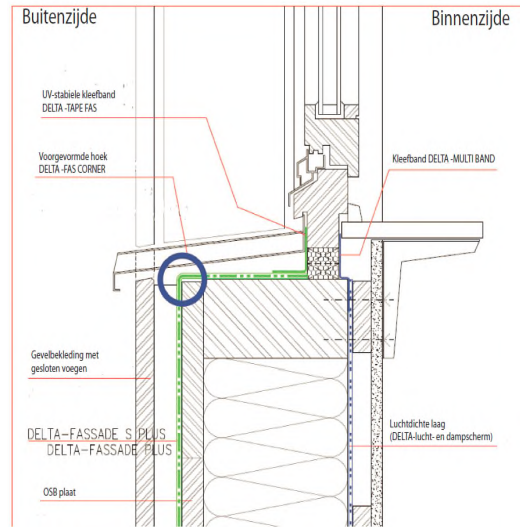
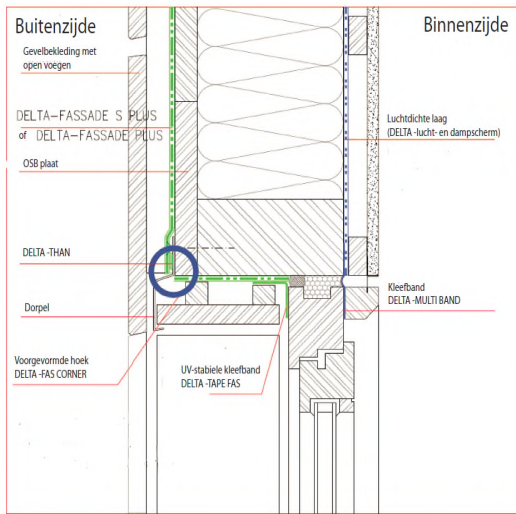
### De keperafstanden bij houtgevels (geen HPL of multiplex):

Bij een gebouwhoogte  $\leq 10$  m moet de keperafstand  $\leq 60$  cm zijn. Neem bij grotere keperafstanden of bij een gebouw met een hoogte  $> 10$  m contact op met onze technische afdeling.

Leef de regels van de TV 243 van het Belgische WTCB na.

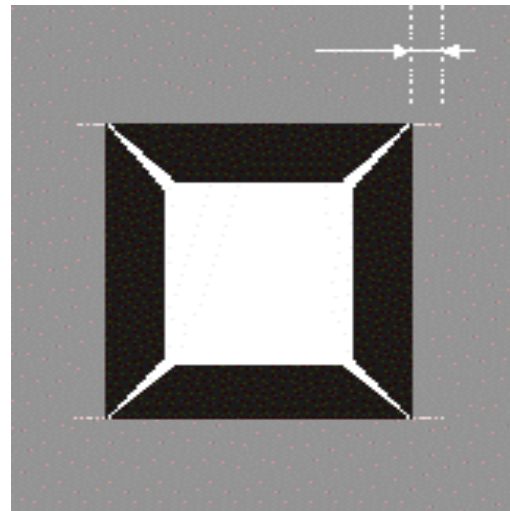
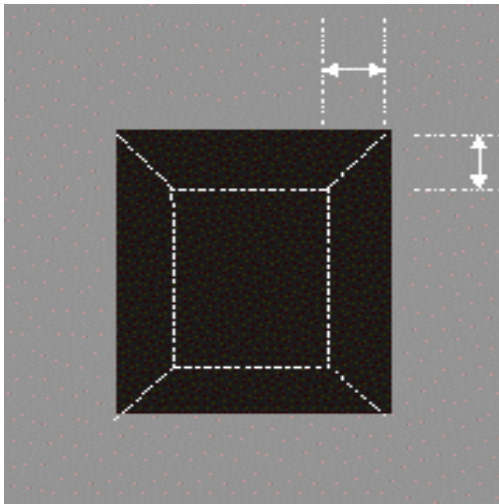
## Details met DELTA<sup>®</sup>-FASSADE B

### 1.1 Vensteraansluitingen:



Materiaal: DELTA<sup>®</sup>-FAS CORNER, DELTA<sup>®</sup>-TAPE FAS 60/100 en DELTA<sup>®</sup>-THAN

Het insnijden van de gevelfolie:



De folie wordt kruisvormig ingesneden. De zijdelen moeten zo breed zijn als de houtskeletstructuur. In de hoeken wordt de folie zijdelings 4 cm ingesneden.

## Montage van de DELTA®-FAS CORNERS:



Eerst het onderste deel naar binnen vouwen en bevestigen. Beide onderste DELTA®-FAS CORNER in de sneede van 4 cm schuiven en op de houtstructuur bevestigen. Beide zijdelen omvouwen en bevestigen. Beide bovenste DELTA®-FAS CORNER in de sneede van 4 cm schuiven en op de houtstructuur bevestigen. Het bovenste middendeel naar binnen vouwen en bevestigen. Alle hoeken met DELTA®-TAPE FAS 30/30 afplakken.



De waterdichte verlijming tussen het venster en de gevelfolie gebeurt met DELTA®-TAPE FAS 100.

Bij de montage van de druiplijst op het venster wordt de folie ingesneden en met DELTA®-THAN op de lijst gekleefd.

### 1.2: Buisdoorvoer:



Te gebruiken producten:

DELTA®-TAPE FAS 30/30, DELTA®-THAN, EPDM

Verwerking: De buisdoorvoer zo exact mogelijk en zo dicht mogelijk tegen de buis in de DELTA®-FASSADE B snijden. Een stuk EPDM van ca. 30 cm x 30 cm uitsnijden. In het midden van de flens een kruis uitsnijden waarvan de diameter 2 cm kleiner is dan de buisdiameter. Op de DELTA®-FASSADE B en op de buis met DELTA®-THAN dikke lijmrupsen aanbrengen. De flens over de buis trekken en ruitvormig met een hoek naar boven wijzend in de DELTA®-THAN-rupsen drukken. De flens moet proper en zonder plooien aanliggen. Met DELTA®-TAPE-FAS 30/30 de flens ter hoogte van de overlapping op de DELTA®-FASSADE B kleven.

### 1.3 Randaansluitingen:

Alle boven-, onder- of zij-aansluitingen moeten met DELTA®-THAN worden vastgekleefd en mechanisch worden bevestigd (bv. tengellatten).

Opmerking: Bij de aansluiting gevel - (hellend) dak moet worden vermeden dat regenwater, afkomstig van de dakconstructie, direct over de DELTA®-FASSADE B wordt afgevoerd.